

概述

PT4115 是一款降压、恒流、高效率的高亮度 LED 驱动器。PT4115 特别适合宽输入电压和宽负载范围的应用，输入电压范围从 8V 到 40V，负载输出电压可从 3V 到 33V。通过外接电阻设定可以设定输出电流，输出电流可达 1.2A，且恒流精度高。

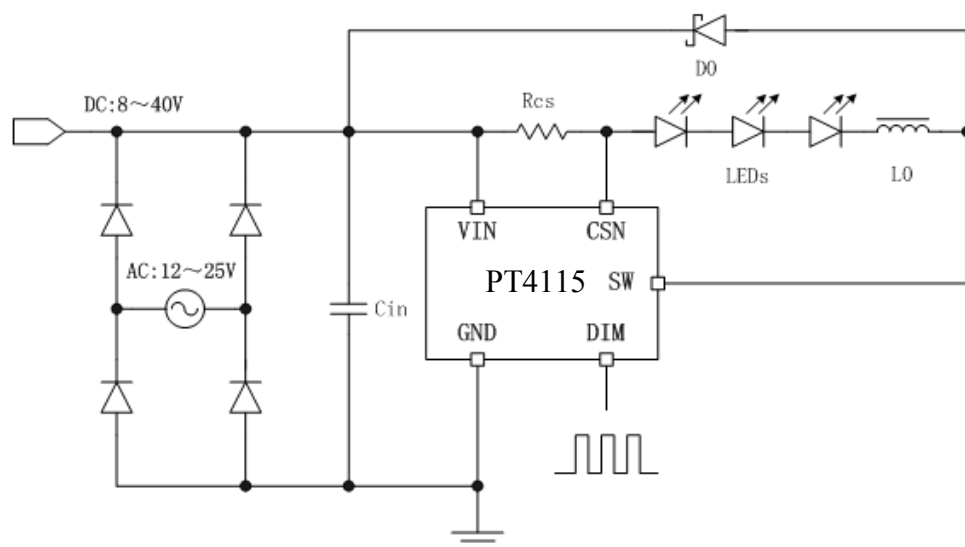
PT4115 只需很少的外接元件就可实现降压、恒流驱动功能，并可以通过 DIM 引脚实现 PWM 和线性调光功能，且当 DIM=0V 时，整个芯片关断进入低功耗待机模式。另外，当 DIM 脚接 NTC 电阻到地可实现输出 LED 过温电流补偿功能。

由于采用滞环控制方式，PT4115 对负载瞬变具有非常快的响应速度，最高工作频率可达 1MHz。

PT4115 内置负载开路 and 负载短路保护功能，有效地保护恒流控制系统。

PT4115 采用 SOT89-5 封装。

典型应用电路图



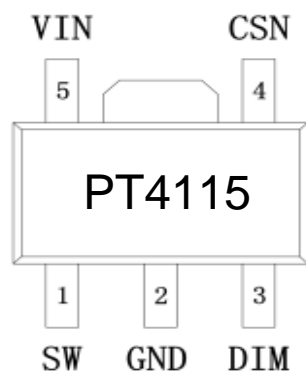
特点

- 最大输出电流：1.2A
- 宽输入电压范围：8V~40V
- 高电流精度：±3%
- 高效率：95%
- 负载开路和短路保护
- PWM 和线性调光
- 滞环控制：无需补偿
- 最高工作频率：1MHz
- 内置过温电流补偿控制
- DIM 脚接 NTC 电阻到地实现过温电流补偿
- DIM 脚接电阻到地实现亮度调节

应用领域

- 建筑、工业、环境照明
- 汽车尾灯、雾灯、指示灯、应急灯、MR16 及 LED 灯

封装及管脚分配



管脚定义

管脚号	管脚名称	管脚类型	描述
1	SW	输入	内置功率管漏极
2	GND	地	芯片输入地
3	DIM	输入	调光输入端
4	CSN	输入	电流检测端
5	VIN	输出	电源输入端

内部电路方框图

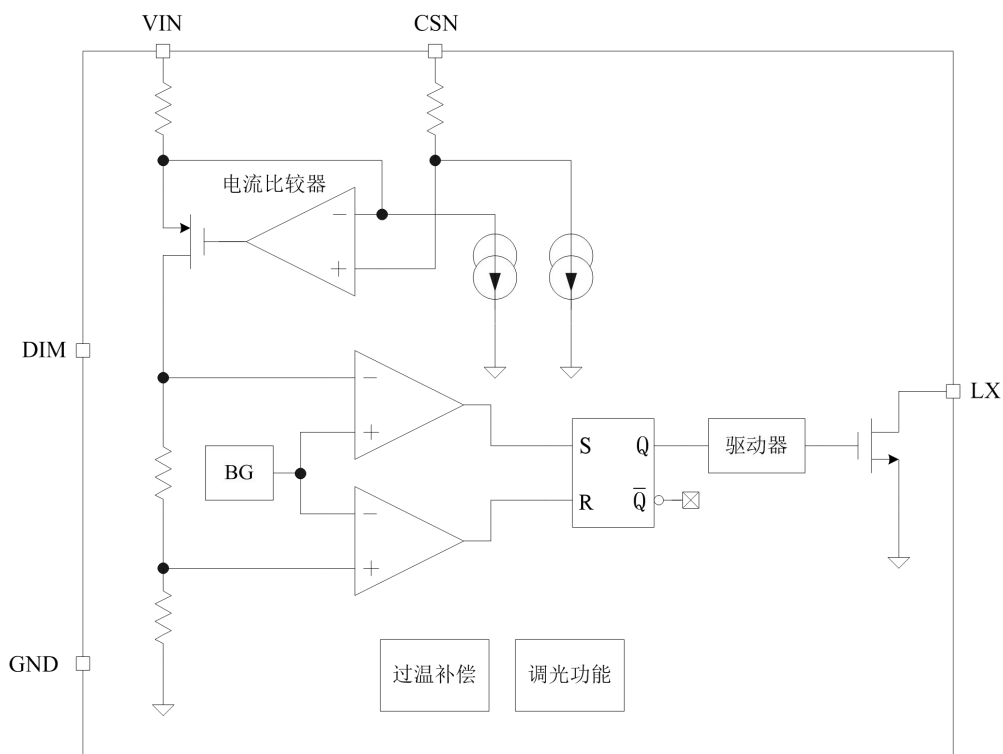


图 2: PT4115 的内部电路方框图

极限参数 (注 1)

参数	符号	描述	最小值	最大值	单位
最大电压	V_{MAX}	VIN和CSN管脚的最大电压值		40	V
最大电流	I_{MAX}	SW管脚的极限电流		1.2	A
最大功耗	PSOT89-5	封装最大功耗 (注 2)		0.5	W
温度	T_{OPR}	工作温度范围	-20	85	°C
	T_{STG}	存储温度范围	-40	120	°C
	T_{SD}	焊接温度范围(焊接时间少于 30 秒)	230	240	P°PPPC
ESD	V_{ESD}	静电耐压值 (人体模式)		2000	V

注 1: 超过上表中规定的极限参数会导致器件永久性损坏; 而工作在以上极限条件下可能会影响器件的可靠性。

注 2: 封装底部的散热金属片必须和 PCB 板上的大片铜箔相连以利于散热。

电特性

除非特别说明, $V_{IN}=12V$, $L_0=100\mu H$, $R_{CS}=0.2\Omega$, $T_A=25^\circ C$

参数	符号	测试条件	最小值	典型值	最大值	单位
电源电压						
输入电压	V_{IN}		8		40	V
欠压保护电压	V_{UVLO}	V_{IN} 从 8V 开始下降, 欠压保护后从 V_{UVLO} 开始上升		6.7		V
欠压保持迟滞	V_{HYSUV}			0.5		V
电源电流						
电源待机电流	I_{DD}	$V_{DIM} < 0.3V$		160		μA
电源工作电流	I_{IN}	SW 悬空不接		280		μA
开关频率						
最大开关频率	F_{SW_MAX}				1	MHz

电特性 (接上一页)

除非特别说明, $V_{IN}=12V$, $L_1=47\mu H$, $R_{CS}=0.62\Omega$, $T_A=25^\circ C$

参数	符号	测试条件	最小值	典型值	最大值	单位
电流检测						
平均采用电压	V_{CS}	$V_{IN} - V_{CS}$		100		mV
采样电压迟滞	V_{CS_HYS}			+/-15		%
CSN脚输入电流	I_{CSN}			8		μA
DIM输入						
内部电路电压	V_{DIM}	DIM 悬空		5		V
DIM输入高电平	V_{DIM_H}		2.5			V

DIM输入低电平	V _{DIM_H}	3)			0.3	V
模拟调光电压	V _{DIM_DC}		0.5		2.5	V
最大PWM调光频率	F _{DIM}	F _{OSC} =500 kHz			50	kHz
低频PWM调光占空比范围	D _{PWM_LF}	F _{DIM} =100 Hz	0.02%		1	
		低频PWM调光比		5000: 1		
高频PWM调光占空比范围	D _{PWM_HF}	F _{DIM} =20 kHz	4%		1	
		高频PWM调光比		25: 1		
DIM对内部工作电压的上拉电阻	R _{DIM}			200		KΩ
DIM接地漏电流	I _{DIM}	V _{DIM} =0		25		uA
功率开关						
SW导通电阻	R _{SW}			0.4		Ω
SW连续电流	I _{SW_C}				1.2	A
SW漏电流				0.5	5	uA

应用指南

工作原理

PT4115 是一款降压、恒流、高效率的高亮度 LED 驱动器。芯片内部电路包括电流比较器、高/低端电压检测比较器、RS 触发器、驱动器、功率开关管、过温保护电路、参考电压电路 BG 和 LDO 电路等，如图 2 的内部电路方框图所示。其中，高/低端电压检测比较器、RS 触发器组成一个迟滞比较器；参考电压电路提供稳定的比较阈值电平，并且由于采用内部的修正技术，保证了输出电流的高精度和低温度漂移，输出电流精度达到 $\pm 3\%$ ；过温保护电路在芯片结温过高 (130°C) 时自动降低输出电流，保护芯片和系统，从而使得电路能够安全地输出较大电流，提高了可靠性。

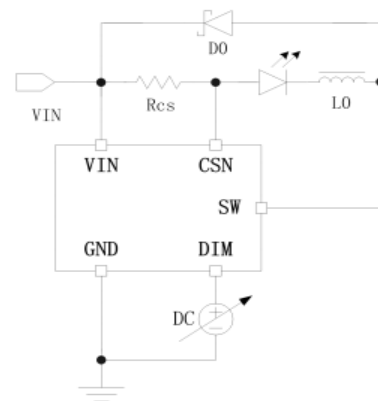
典型应用电路如图 1 所示，PT4115 和电感 L_0 、电流采样电阻 R_{CS} 形成一个自振荡的连续电感电流模式的降压型恒流 LED 控制电路。当 V_{IN} 上电时，电感 L_0 和电阻 R_{CS} 的初始电流为零，LED 的输出电流也为零。这时候，RS 触发器的输出为高电平，内部功率开关管导通，电流从 V_{IN} 通过电阻 R_{CS} 、LED 灯、电感 L_0 和内部功率开关管流到地，电流上升的斜率由 V_{IN} 、电感 L_0 和 LED 上的压降决定，电流在 R_{CS} 上产生一个电压差 ($V_{IN}-V_{CSN}$)，当 ($V_{IN}-V_{CSN}$) 大于 0.115V 时，RS 触发器的输出变为低电平，内部功率开关管关断，电流以不同的斜率流过电流采样电阻 R_{CS} 、LED 灯、电感 L_0 和肖特基二极管 D_0 ，当 ($V_{IN}-V_{CSN}$) 小于 0.085V 时，功率开关管重新打开。由上述可知，LED 上的平均电流为：

$$I_{LED} = \frac{0.085\text{V} + 0.115\text{V}}{2R_{CS}} = \frac{0.1\text{V}}{R_{CS}} \quad (1)$$

实际上， R_{CS} 是设定了 LED 的最大输出电流，通过 DIM 端，LED 实际输出电流能够调小到任意值。

通过直流电压实现模拟调光

DIM 端可以外加一个直流电压 V_{DIM} 调小 LED 输出电流，最大 LED 输出电流由 ($0.1/R_{CS}$) 设定，如图所示：



LED 平均电流计算公式：

$$I_{LED} = \frac{0.1 \times V_{DIM}}{2.5 \times R_{CS}} \quad (0.5\text{V} \leq V_{DIM} \leq 2.5\text{V})$$

V_{DIM} 在 ($2.5\text{V} \leq V_{DIM} \leq 5\text{V}$) 范围内 LED 保持 100% 电流 $I_{LED}=0.1/R_{CS}$ 。

通过 PWM 信号实现调光

LED 的最大平均电流由连接在 V_{IN} 和 CSN 两端的电阻 R_{CS} 决定，通过在 DIM 管脚加入可变占空比的 PWM 信号可以调小输出电流以实现调光，计算方法如下所示：

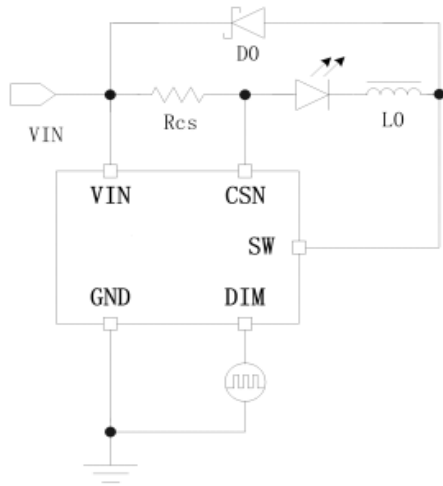
$$I_{LED} = \frac{0.1 \times D}{R_{CS}} \quad (0 \leq D \leq 100\%, 2.5\text{V} < V_{PWM} < 5\text{V})$$

如果高电平小于 2.5V ，则

$$I_{LED} = \frac{V_{PWM} \times 0.1 \times D}{2.5 \times R_{CS}} \quad (0 \leq D \leq 100\%, 0.5\text{V} < V_{PWM} < 2.5\text{V})$$

通过 PWM 调光，LED 的输出电流可以从 0% 到 100% 变化。LED 的亮度是由 PWM

信号的占空比决定的。例如 PWM 信号 25% 占空比，LED 的平均电流为 $(0.1/RS)$ 的 25%。建议设置 PWM 调光频率在 100Hz 以上，以避免人的眼睛可以看到 LED 的闪烁。PWM 调光比模拟调光的优势在于不改变 LED 的色度。PT4115 调光频率最高可超过 20kHz。



关断模式

通过在 DIM 端接入 0.3V 以下的电压，实现系统关断，通常情况下，系统的静态电流保持在 160uA 以下。

软启动模式

通过在 DIM 接入一个外部电容，使得启动时 DIM 端电压缓慢上升，这样 LED 的电流也缓慢上升，从而实现软启动。

通常情况下，软启动时间和外接电容的关系大约为 0.8ms/nF 。

开路保护

PT4115 具有内在开路保护功能，负载一旦开路，芯片的 SW 处于悬空状态，芯片将被设置于安全的低功率模式，因此 LED 负载开路时 LED 和芯片都是安全的。负载重新连接后进入正常的工作状态。

输入电容

在电源输入必须就近接一个低等效串

联电阻 (ESR) 的旁路电容，ESR 越大，效率损失会变大。该旁路电容要能承受较大的峰值电流，并能使电源的输入电流平均，减小对输入电源的冲击。直流输入时，该旁路电容的最小值为 4.7uF，在交流输入或低电压输入，旁路电容需要 100uF 的钽电容或类似电容。该旁路电容尽可能靠近芯片的输入管脚。

为了保证在不同温度和工作电压下的稳定性，建议使用 X5R/X7R 的电容。

电感选取

PT4115 推荐使用的电感参数范围为 27uH ~ 100uH。电感的饱和电流必须要比输出电流高 30% 到 50%。

LED 输出电流越小，建议采用的电感值越大。在电流能力满足要求的前提下，希望电感取得大一些，这样恒流的效果会更好一些。电感器在布板时请尽量靠近 VIN 和 SW，以避免寄生电阻所造成的效率损失。

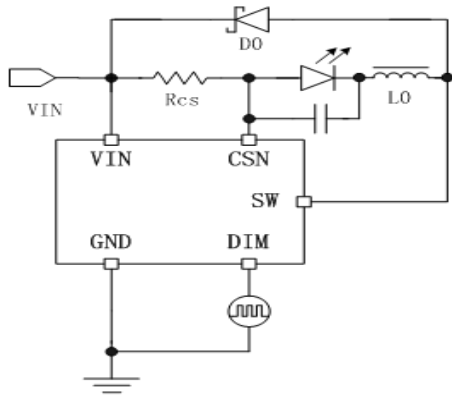
二极管选取

为了保证最大的效率以及性能，二极管 (D0) 应选择快速恢复、低正向压降、低寄生电容、低漏电的肖特基二极管，电流能力以及耐压视具体的应用而定，但应保持 30% 的余量，有助于稳定可靠的工作。

另外值得注意的一点是应考虑温度高于 85°C 时肖特基的反向漏电流。过高的漏电会导致增加系统的功率耗散。AC12V 整流二极管 (D0) 一定要选用低压降的肖特基二极管，以降低自身功率耗散。

降低输出纹波

如果需要减少输出电流纹波，一个最有效的方法即在 LED 的两端并联一个电容，连接方式如图所示：



1 μ F 的电容可以使输出纹波减少大约 1/3。适当的增大输出电容可以抑制更多的纹波。需要注意的是输出电容不会影响系统的工作频率和效率，但是会影响系统启动延时以及调光频率。

欠压保护模式

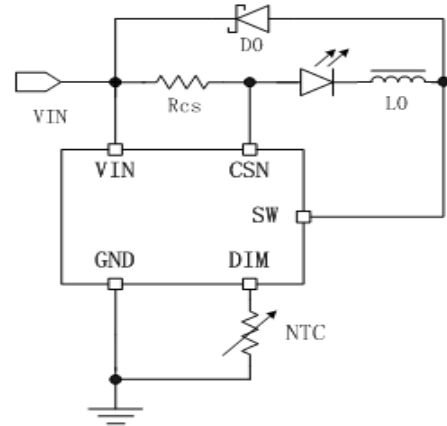
系统在输入电压低于 VUVLO 时 IC 内部的功率开关管处于关断状态，直到输入电压高于 (VUVLO + 500mV) 系统才会正常启动。

负载电流的热补偿

PT4115 内部集成过温补偿功能，当芯片结温过高 (130°C) 时自动降低输出电流，保护芯片和系统，从而使得电路能够安全地输出较大电流，提高了可靠性。

另外，如果需要在低于 130°C 做过温补偿功能，PT4115 还可以通过 DIM 管脚外接热敏电阻 (NTC) 或者二极管 (负温度系数) 到 LED 附近，检测 LED 温度动

态调节 LED 电流以保护 LED。随着温度升高，DIM 端电压降低，从而降低 LED 输出电流，实现系统的温度补偿。



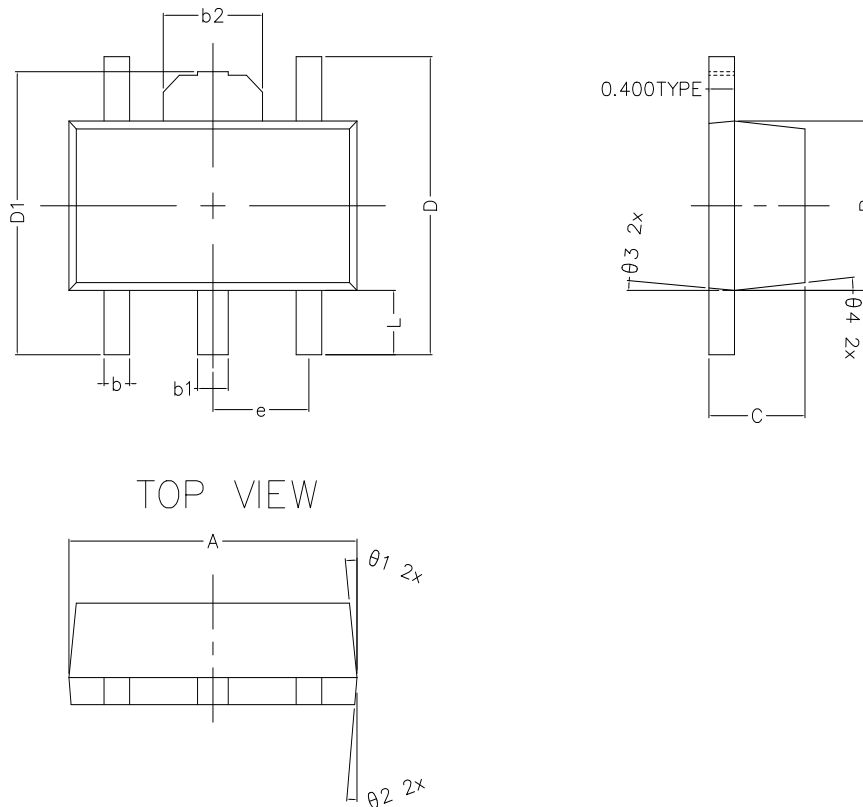
PCB 布板注意事项

合理的 PCB 布局 对于最大程度保证系统稳定性以及低噪声来说很重要。使用多层 PCB 板是避免噪声干扰的一种很有效的办法。为了有效减小电流回路的噪声，输入旁路电容应当另行接地。PCB 铜箔与 PT4115 的散热 PAD 和 GND 的接触面积要尽可能大，以利散热。

SW 端处在快速开关的节点，所以 PCB 走线应当尽可能的短，另外芯片的 GND 端应保持尽量良好的接地。电感、电流采样电阻布板中要注意的电感应当距离相应管脚尽可能的近一些，否则会影响整个系统的效率。另外一个需要注意的事项是尽量减小 RCS 两端走线引起的寄生电阻，以保证采样电流的准确。

封装信息

SOT89-5 封装尺寸图:



COMMON DIMENSIONS (UNITS OF MEASURE IS mm)			
	MIN	NORMAL	MAX
A	4.450	4.550	4.650
B	2.450	2.550	2.650
C	1.400	1.500	1.600
D	4.400	4.500	4.600
D1	4.100	4.200	4.300
L	0.850	0.950	1.050
b	0.350	0.400	0.450
b1	0.430	0.480	0.530
b2	1.500	1.550	1.600
e	1.500TYPE		
θ_1	6° TYPE		
θ_2	5° TYPE		
θ_3	5° TYPE		
θ_4	6° TYPE		